

# PHOENIX 3000

## Specyfikacja techniczna

### Monitor

- Płaski ekran
- Rozmiar ekranu (przekątna): 68,6 cm (27")
- Rozmiar obrazu na żywo i referencyjnego (przekątna): 38,5 cm
- Rozdzielczość wyświetlacza: 1920 × 1080 piksele (Full HD)
- Maksymalne kąty widzenia (poziomy/pionowy, typowy): 178° / 178°
- Kategorie zastosowań: oględziny i diagnostyka
- Wysokość - regulowana

### Generator RTG (Monoblock)

- Nominalna wielkość ogniska: 0,3 (zgodnie z EN 60336:2005)
- Moc wyjściowa (maks.): 70 W
- Napięcie znamionowe lampy: 40–70 kV
- Prąd lampy: 0,1–1,0 mA
- Obciążenie lampy RTG (maksymalne): 70 kV/1 mA (ciągłe), odpowiadające 70 Wh
- Całkowita filtracja:  $\geq 2,5$  mm równ. Al

### Cyfrowy detektor płaski

- Scyntylator: jodek cezu
- Powierzchnia czuła detektora 145,4 x 114,9 mm
- Rozdzielczość: 1944 x 1536 piksele
- Wielkość piksela: 74,8  $\mu$ m
- Kwantowa efektywność detekcji (DQE):  $> 0,7$  przy 0,5 parach wierszy/mm

### Kontrola fluoroskopii

- Wielofunkcyjne sterowanie nożne:
  - Akwizycja obrazów i sekwencji filmowych
  - Składane w górę i w dół ramię wsporcze generatora
  - Zapisywanie lub drukowanie (możliwość konfiguracji)
- Panel sterowania (w polu sterylnym):
  - Poziome pozycjonowanie pola fluoroskopii
  - Zapisywanie
  - Oświetlenie miejsca pracy
  - Laserowe urządzenie naprowadzające
- Laserowe urządzenie naprowadzające:  
Klasa 3R (według EN 60825-1:2007)  
Moc wyjściowa (maks.) 10 mW  
Długość fali 635 nm

### Przetwarzanie obrazu

- Automatyczna kontrola dawki (ADRC)
- Zatrzymanie ostatniego obrazu (LIH)
- Liczba pełnowymiarowych obrazów, które można podejrzeć jednocześnie: 2 (1 obraz na żywo + 1 obraz referencyjny)
- Formatowanie obrazów:
  - Obraz lustrzany w poziomie i w pionie
  - Jasność (5 poziomów)
  - Wyostrażanie (4 poziomy)
  - Tłumienie szumów (4 poziomy)
- Filmy z fluoroskopii w czasie rzeczywistym
- Zatrzymane obrazy wideo i filmy w czasie rzeczywistym (opcja)

### Dokumentacja i komunikacja

- Port USB 2.0
- Możliwość stosowania DICOM 3.0 (opcja): Przechowywanie, Lista robocza, Przechowywanie mediów
- Cyfrowa kamera wideo (opcja)
- Drukarka wideo (opcja):  
Wydruki na papierze termoczułym, rozmiar 90 x 90 mm

### Wymiary i waga

#### Stół do obrazowania/zabiegowy

- Wymiary (S x G x W)
  - Ramię wsporcze generatora w ustawieniu poziomym: 1153 × 509 × 1421 mm
  - Ramię wsporcze generatora w ustawieniu 50°: 1141 × 509 × 2056 mm
- Zakres ruchu pionowego blatu stołu: 150 mm
- Odległość pomiędzy podłogą a górną krawędzią blatu stołu (min. / maks.): 742 mm / 892 mm
- Odległość pomiędzy blatem stołu (krawędź górna) a ramieniem wsporczym generatora (krawędź dolna): 498 mm
- Odległość ognisko-detektor: 695 mm
- Odległość ognisko-skóra: 595 mm
- Ustawienia spoczynkowe ramienia wsporczego generatora 0° / 25° / 50°
- Zakres ruchu poziomego pola fluoroskopii: 550 mm
- Waga (w tym kamera wideo): ok. 151 kg

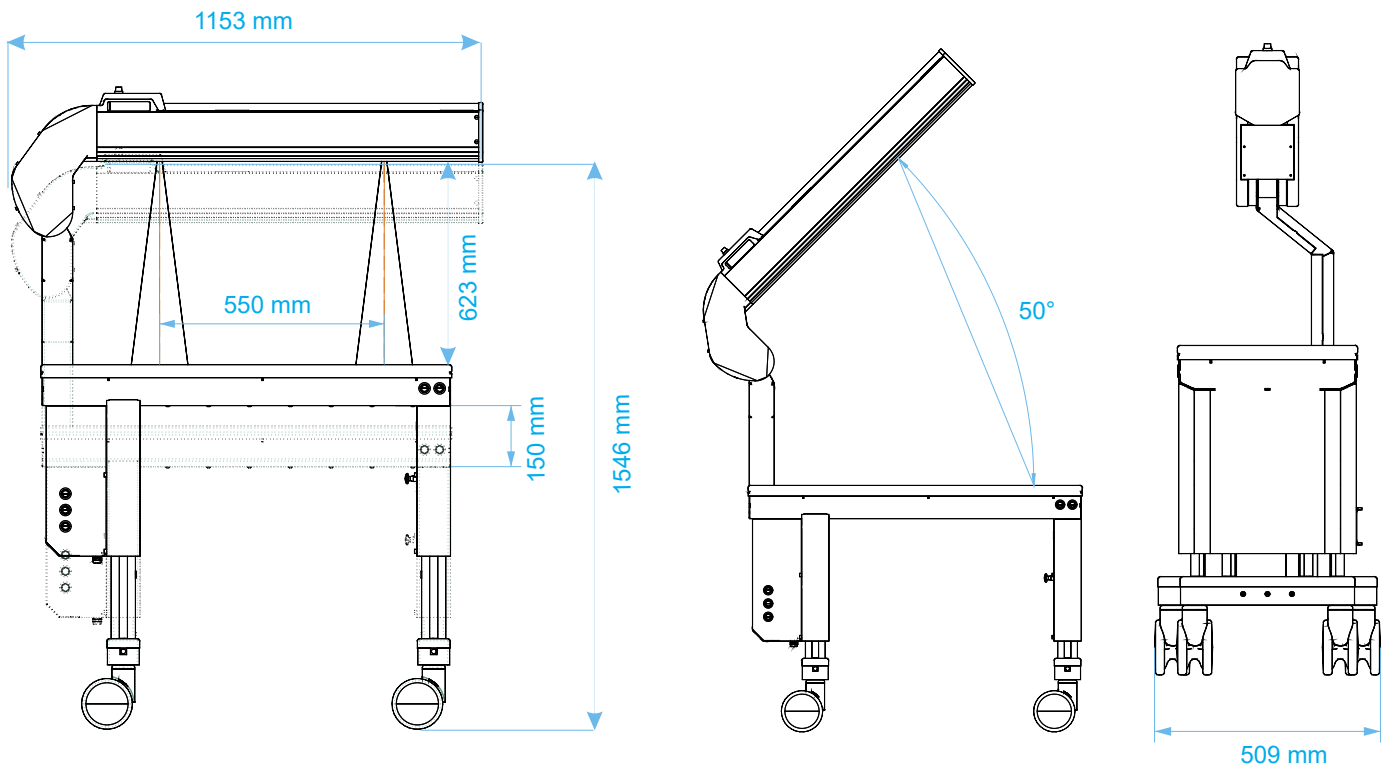
#### Mobilny stojak monitora:

- Wymiary (S x G x W min. / maks.): 653 × 703 × 1310 / 1760 mm
- Zakres ruchu pionowego monitora: 450 mm
- Waga (w tym drukarka): ok. 84 kg

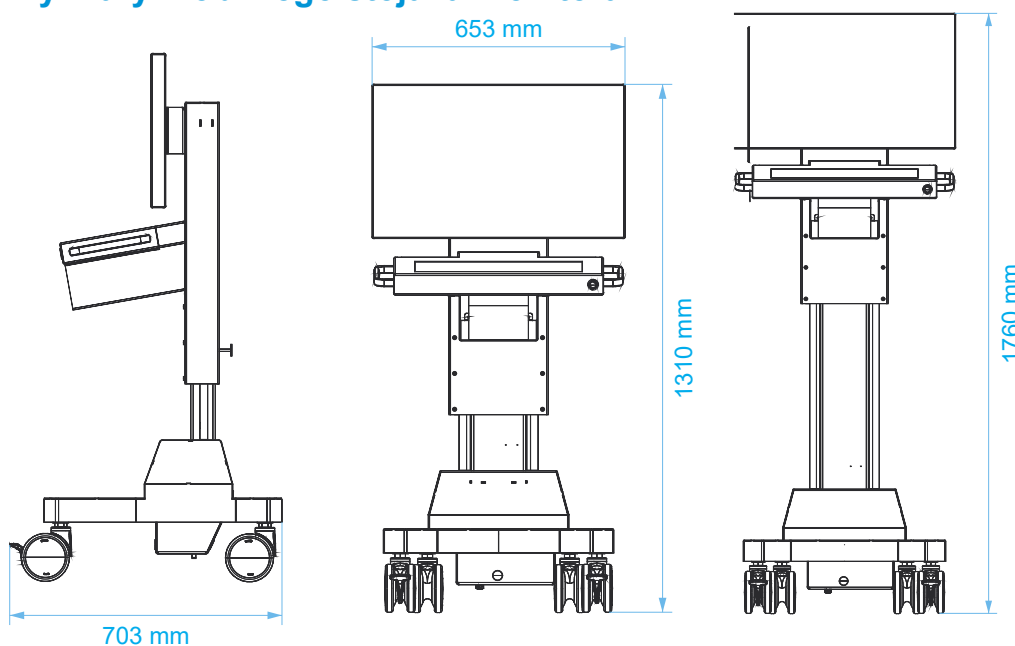
# PHOENIX 3000

## Specyfikacja techniczna

### Wymiary stołu do obrazowania/zabiegowego



### Wymiary mobilnego stojaka monitora



#### medi-x Imaging Systems

Allersberger Str. 185 / A7  
90461 Norymberga  
Niemcy

Tel.: +49 (0) 911 42 44 967  
Faks: +49 (0) 911 42 44 968  
E-mail: [info@medi-x.eu](mailto:info@medi-x.eu)  
Internet: [www.medi-x.eu](http://www.medi-x.eu)

#### WYŁĄCZNY DYSTRYBUTOR W POLSCE

MED&CARE Sp. z o. o.  
ul. Mławska 13  
81-204 Gdynia, Polska

T: +48 58 776 22 75  
F: +48 58 350 97 57  
M: +48 506 399 272  
E: [office@medandcare.pl](mailto:office@medandcare.pl)

[www.medandcare.pl](http://www.medandcare.pl)